

agromec[®]
your inner power...

KULLANIM KILAVUZU

USER GUIDE



AG-22ELG

HIGH QUALITY

ELEKTRİKLİ TESTERE

ELECTRIC CHAIN SAW

www.agromec.com.tr

İÇERİK

⚠ ÖNCE GÜVENLİK

Bu el kitabındaki uyarılardaki talimatlarda, üstteki işaret, vücut yaralanmalarını önlemek için dikkat edilmesi gereken kritik noktaları göstermektedir. Bu nedenle sizden bu talimatları dikkatlice okumanızı ve zarar görmemeniz için belirtilen talimatlara uymanız istenmektedir.

EL KİTABINDA BULUNAN UYARI TİPLERİ HAKKINDAKİ NOTLAR

⚠ WARNING UYARI

Bu işaret yaralanma veya ölüme neden olabilecek kazaların önlenmesi için uyulması gerekli talimatları göstermektedir.

ÖNEMLİ

Bu işaretin gösterdiği talimatlara uyulmadığı takdirde, mekanik arızalar, cihazın zarar görmesi veya hasar meydana gelmesine sebep olabilir.

NOT

Bu işaret cihazın kullanımının daha faydalı ve verimli olması için ipucu sunmaktadır.

1. GİRİŞ.....03
2. ALETİN KULLANILMASI.....03
3. ARIZA BULMA TABELASI.....04
4. GÜVENLİK VE UYARILAR05-06
5. SERVİS.....07
6. ZİNCİR TESTERE GÜVENLİK UYARILARI.....07-08
7. İLAVE EMNİYET ÖNERİLERİ09-10
8. ELEKTRİKLİ ALET EMNİYET UYARILARI.....11-12
9. GÜVENLİK EKİPMANLARININ TANIMLANMASI.....13-14
10. MAKİNE ÜZERİNDEKİ UYARI ETİKETLERİ.....15
11. BAKIM VE SAKLAMA.....16
12. ÇALIŞMA ALANI GÜVENLİĞİ17
13. KABLOLAR.....18
14. KESİM UYGULAMALARI.....19-20-21-22
- 15- BAKIM.....23-24-25
16. GENEL TANIMLAMALAR VE ETİKET.....26

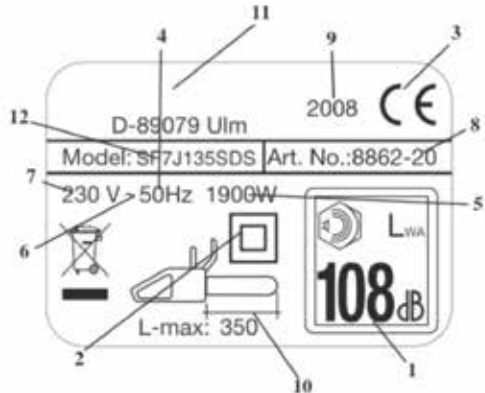
agromec[®]
your inner power...



16. GENEL TANIMLAMALAR

1. Kablo
2. Arka Kol
3. Arka el siperi
4. Yağ deposu denetleme göstergesi
5. Hava delikleri
6. Anahtar
7. Yağ deposu kapağı
8. Ön kol
9. Ön el siperliği/ zincir fren kolu
10. Tırnaklı tampon
11. Zincir germe mekanizması düğmesi
12. Zincir yakalayıcı
13. Yönlendirme dişlisi kapağı
14. Yağlama deliği
15. Kılavuz çubuğu oyuğu
16. Kılavuz çubuğu
17. Burun dişlisi
18. Zincir germe mekanizması
19. Anahtar bloğu
20. Kılavuz çubuğu kapağı
21. Zincir
22. Kullanım kılavuzu
23. Kesici diş
24. Kesme derinliği göstergesi
25. Yönlendirme dişi
26. Kesici bağlantı
27. Yönlendirme dişlisi
28. Çubuk tutma vidası
29. Kablo gerginliği hafifletici
30. Miknatis
31. Termik kesme
32. Yağ şişesi

ETİKET ÖRNEK



1. 2000/14/EC direktifine göre garanti güvenilir güç
2. Sınıf II araç
3. CE uyum markası
4. Nominal frekans
5. Nominal güç
6. Alternatif akım
7. Nominal gerilim
8. Ürün kodu
9. Üretim senesi
10. Maksimum kılavuz çubuk uzunluğu
11. Üretici adı ve adresi
12. Model

1. GİRİŞ

ÇEVRE BİRİMİ

Bu bölümde, aletin projelendirilmesi esnasında ön görülen çevre ile uyumu sağlayacak özellikleri ile ilgili, aletin doğru olarak kullanılması ve sıvı yağların yok edilmesi hakkında bilgi edineceksiniz.

2. ALETİN KULLANILMASI

Sıvı yağ deposunun doldurulması işlemlerinde , çevreye zincir sıvı yağının dağılmasına neden olmadan gerçekleştirilmelidir.

Hurdaya Çıkarma:

Çalışmayan bir aleti çevreye atmayıp, o anda yürürlükte bulunan normlara uygun olarak, bunları atıklar ile birlikte değerlendirebilecek olan yetkili bir kuruluşa teslim ediniz. Ürünün ya da ambalajın üzerindeki sembolü, bu ürüne evlerden çıkan olağan atık madde muamelesi yapılamayacağını belirtir. Bu ürün bertaraf edileceği zaman , elektrikli ve elektronik cihazların geri dönüşümünü sağlamak için uygun toplama noktasına götürülmelidir.

Bu ürünün gerektiği gibi bertaraf edilmesini sağlayarak çevre ve insan sağlığı için oluşturacağı muhtemel olumsuz sonuçların önlenmesine yardım etmiş olacaksınız. Aksi takdirde, bu ürün için uygun olmayan atık madde muamelesi yapıldığında yukarıda sözü edilen olumsuz sonuçlar meydana gelebilir.

Bu ürünün geri dönüşümü hakkında daha ayrıntılı bilgi için lütfen bulunduğunuz yerdeki geri dönüşüm bürosuna , çöp toplama servisine ya da ürünü satın aldığınız mağazaya danışın.

! WARNING DİKKAT

Zincir ve zincir dişleri sarf malzemeleridir ve garanti kapsamında değildir.

3. ARIZA BULMA TABELASI

ARIZA BULMA TABELASI					
	Motor hareket etmiyor	Motor kötü dönüyor veya güç kaybediyor	Alet normal olarak çalışıyor ama doğru olarak kesmiyor	Motor anormal şekilde dönüyor	Frenleme tertibat öngörüldüğü gibi zincirin dönmesini durdurmuyor
Hatta akım olduğundan Emin olunuz	●				
Fişin doğru olarak takılmış olduğunu denetleyiniz	●				
Hem kablunun hem de uzatmanın üzerinde hasar olmadığını denetleyiniz	●				
Zincir freninin devrede olmadığını denetleyiniz	●				
Zincirlerin uygun şekilde takıldığını ve gerildiğini kontrol edin		●	●		
Zincir yağlamasının G ve F bölümlerinde belirtildiği gibi olduğunu kontrol ediniz		●	●		
Zincirin keskin olduğunu kontrol ediniz			●		
Termal devre kesme anahtarının harekete geçmiş olduğunu kontrol edin	●				
Yetkili Teknik Servise müracaat ediniz	●	●		●	

15. TESTERE ZİNCİRİNİN VE KILAVUZ ÇUBUĞUNUN BAKIMI

Kullanım esnasında, sakınınız:

⚠ WARNING DİKKAT

- Kesme esnasında kütüğün kırılma riski olan durumlarda kesmek (gerilimli tahta, Kuru ağaçlar): ani bir kırılma çok tehlikeli olabilir.
- Kılavuz veya zincirin kesim esnasında sıkışması: şayet böyle bir olay meydana gelirse, aletten akımı kesiniz ve uygun bir gereç kullanarak kütüğü kaldırmaya çalışınız ; aleti sarsarak veya çekiştirerek kurtarmaya çalışmayınız aksi taktirde buna hasar verebilir veya yaranabilirsiniz.

• Geri tepme reaksiyonlarının oluşumuna neden olabilecek durumlar:

- Ürünün omuz yüksekliğinden yukarı kullanılması
- Örneğin çivi gibi yabancı maddeler bulunan tahtanın kesilmesi

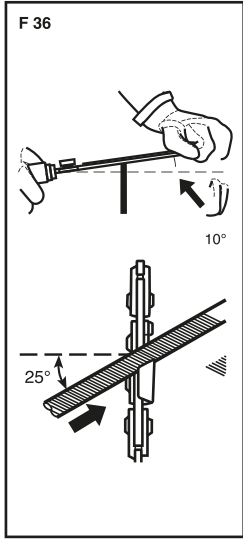
Makineyi asla toprakta veya taşta kullanmayın, bu durum zincirlerin kısa sürede yıpranmasına neden olur.

Kullanım esnasında:

⚠ WARNING DİKKAT

- Şayet meyilli bir yüzeyde kesiyorsanız, yuvarlanarak sizin üzerine gelmemesi için, kütüğün üst tarafında çalışınız.
- Devirme işleminde, işinizi her zaman tam olarak bitiriniz: kısmi kesilmiş bir ağaç kırılabilir.
- Her kesim sonunda, aleti taşıyabilecek olan gücünüzde bir farklılık olacağını hissedeceksiniz, kontrolü kaybetmemek için çok dikkatli olunuz.

15. TESTERE ZİNCİRİNİN VE KILAVUZ ÇUBUĞUNUN BAKIMI



⚠️ WARNING UYARI

Düzgün ve güvenli bir çalışma yapmak için, kesicilerin daima keskin durumda olmaları gereklidir. Kesicilerinizin, aşağıdaki durumlarda bileylenmeleri gereklidir.

- Kesim talaşı toz görüntüsüne dönüştüğünde.
- Kesim için, fazladan güç sarf etmeniz gerektiğinde.
- Kesim yolu düz gitmediğinde.
- Vibrasyon (sarsıntı) arttığında.
- Yakıt tüketimi arttığında.

KESİCİ KURULUM (AYAR) STANDARTLARI

⚠️ WARNING UYARI

İş eldivenlerinizi giymeyi unutmayınız. Bileme işleminden önce; Testere zincirinin güvenli bir şekilde durduğundan, Motorun durduğundan emin olun Zinciriniz için uygun olan yuvarlak bir eğe kullanınız.

Zincir Tipi: 21BP072

Eğe Boyutu: 3/16in (4.76mm)

Eğenizi, kesiciye yerleştirin ve dosdoğru öne doğru itin. Eğe pozisyonunun, (F36) da gösterildiği gibi olmasına dikkat edin.

Her kesici için benzer işlem yapıldıktan sonra, dış derinliğini kontrol edin ve Gerekli ise, (F37) de gösterildiği gibi gerekli eğeleme işlemini yapın.

⚠️ WARNING UYARI

Geri tepme veya bağlantı bandının kopma riskine karşı, ön kenarın yuvarlatılmış olmasına dikkat edin.

- (1) Uygun derin de ölçer.
- (2) Sırtı yuvarlaklaştırın
- (3) Dış derinliği standarttı

4. GÜVENLİK VE UYARILAR

⚠️ UYARILAR

- Elektrikli bir aleti açık alanda çalıştırırken, açık alanda kullanım için uygun bir uzatma kablosu kullanın. Açık alanda kullanıma uygun bir kablunun kullanılması elektrik şoku riskini azaltır.
- Nemli bir ortamda elektrikli bir aleti çalıştırmaktan kaçınıyorsanız, artık akım aygıtı (RCD) korumalı bir güç kaynağı kullanın. Bir RCD'nin kullanılması elektrik şoku riskini azaltır.

⚠️ KİŞİSEL EMNİYET

- Elektrikli bir alet çalıştırırken uyanık olun, ne yaptığınızı izleyin ve sağduyunuzu kullanın. Yorgun olduğunuzda veya ilaçların, alkollü veya ilaç tedavisi etkisi altında elektrikli bir aleti kullanmayın. Elektrikli aletleri çalıştırırken bir anlık dikkatsizlik ciddi yaralanmaya neden olabilir.
- Kişisel koruyucu ekipman kullanın. Daima göz koruyucu ekipman takın. Uygun şartlar için kullanılan toz maskesi, kaymayan emniyetli ayakkabı, kask veya işitme koruyucu donanım kişisel yaralanmaları azaltacaktır.
- İstem dışı çalıştırmayı önleyin. Aleti güç kaynağına ve/veya pil takımına bağlamadan, toplama- dan veya taşımadan önce anahtarların Off (devre dışı) konumunda olduğuna emin olun. Parmağınız anahtar üzerinde iken veya anahtar On (devrede) konumunda olan elektrikli aletlere güç verirken elektrikli aletlerin taşınması kazalara davetiye çıkarır.
- Aşırı yüklemeyin. Her zaman uygun basacak bir yer ve denge sağlayın. Bu işlem , beklenmedik durumlarda elektrikli aletin daha iyi kontrol edilmesini sağlar.
- Uygun şekilde giyinin. Bol elbiseler, mücevher takmayın. Saçınızı, elbisenizi ve eldivenlerinizi hareketli parçalardan uzak tutun. Bol elbiseler , mücevher veya uzun saçlar hareketli parçalara takılabilir.

4. GÜVENLİK VE UYARILAR

⚠ ELEKTRİKLİ ALETLERİN KULLANIMI VE BAKIMI

- a) Elektrikli aleti zorlamayın. Uygulamanız için doğru elektrikli alet kullanın. Doğru elektrikli alet, işi tasarlandığı oranda daha iyi ve daha güvenilir yapacaktır.
- b) Anahtar aleti açmıyor ve kapatmıyorsa elektrikli aleti kullanmayın. Anahtarla kontrol edilemeyen herhangi bir elektrikli alet tehlikelidir ve onarılmak zorundadır.
- c) Herhangi bir ayarlama yapmadan önce , aksesuarları değişmeden önce veya elektrikli aletleri depolamadan önce güç kaynağından ve/veya elektrikli aletin pil takımından fişi ayırın. Bu tür önleyici emniyet tedbirleri elektrikli aleti yanlışlıkla çalıştırma riskini azaltmaktadır.

⚠ WARNING UYARI

- d) Elektrikli aletleri çocukların erişemeyeceği şekilde devre dışı bırakılmış durumda boşta depolayın ve elektrikli alet ile veya bu talimatlarla aşına olmayan kişilerin elektrikli aleti çalıştırmasına izin vermeyin. Elektrikli aletler eğitimsiz kişilerin ellerinde tehlikelidir.
- e) Elektrikli aletlerin bakımının yapılması. Hareketli parçaları yanlış ayarlama veya bağlantı için, parçaların kırık olup olmadığını ve elektrikli aletin çalışmasını etkileyebilecek başka herhangi bir koşulu kontrol edin. Hasarlı ise, kullanmadan önce elektrikli aleti onarılmasını sağlayın. Birçok kazalar bakımı kötü yapılmış elektrikli aletler tarafından neden
- f) Kesim aletlerinin keskin ve temiz olmasını sağlayın. Bakımı uygun şekilde yapılmış, keskin kesim kenarlarına sahip kesim aletleri daha az tutukluk yaparlar ve kontrol edilmeleri daha kolaydır.
- g) Çalışma koşulları ve gerçekleştirilecek işi dikkate alarak bu talimatlara göre elektrikli aleti, aksesuarları ve alet parçalarını vb. kullanım. Elektrikli aletin tasarlandıklarından farklı işlemler için kullanılması tehlikeli bir duruma yol açabilir.

15. TESTERE ZİNCİRİNİN VE KILAVUZ ÇUBUĞUNUN BAKIMI

⚠ ZİNCİR BİLEYLEME

Testerenin bilenmesi ile ilgili herhangi sorunuz olursa, bir Yetkili Servis Merkezi başvurun. Testere doğru bir şekilde bilenmelidir. Yanlış bilen testereler, geri tepebilir ve yüksek yaralanma riski teşkil eder.

Kılavuzu tahtaya doğru baskı uygulama mecburiyeti olmadan kesmiyor ve çok ince talaş üretiyor ise bu yeteri kadar keskinlik olmadığını işaretidir. Şayet kesim esnasında talaş üretilmiyor ve kesimde tahtaya toza çeviriyor ise, zincir tamamen özelliğini yitirmiştir. Gayet güzel olarak bileylenmiş olan bir zincir kendiliğinden yol alır, büyük ve uzun talaşlar üretir.

Zincirin kesen bölümü, kesme halkasından oluşmakta olup, üzerinde kesme dişleri ve kesme derinliği kısıtlayıcı mevcuttur. Bu iki kısım arasındaki yükseklik farkı, kesim derinliğini sağlamaktadır: iyi bir bileyleme işlemi gerçekleştirebilmek için bir şablona ve 4mm'lik yuvarlak bir eğeye ihtiyaç vardır, bu işlem için açıklamaları takip ediniz: monte edilmiş ve gerektiği gibi gerilmiş olan zincire , zincir freninin devrede olma kaydı ile i şekilde görüldüğü gibi kılavuza dikey olarak şablonu yerleştiriniz ve şekilde görüldüğü gibi belirtilen açı verilerek kesme dişi üzerinde işlem yapınız her zaman için bileyleme yönünü içeriden dışarıya doğru ve geri dönüş esnasında da baskıyı azaltarak yapınız(belirtilmekte olan işleme açısına özen göstermek çok önemlidir) gerektiğinden fazla, az olan işleme açısı veya çapı yanlış olan bir eğe ile gerçekleştirilen işlemlerde , geri tepme reaksiyon riski artar. Yan açıların hassas olabilmesi için, eğenin kesici üst kısmını dikey olarak 0.5 mm geçerek konumlandırılması tavsiye edilir. İlk önce bir tarafın tüm dişlerini bileyleyiniz ve testereyi çeviriniz, işlemi tekrar ediniz. Bileyleme işlemini tamamladıktan sonra, tüm dillerin eşit uzunlukta olduklarını ve üst kesme noktasından kesme derinliği kısıtlayıcısının 0,6mm aşağıda olduğunu denetleyiniz: şablonu kullanarak, fazla olan kısmı eğeyleyiniz(düz bir eğe ile) daha sonra kesme derinliği kısıtlayıcısının ön tarafını yuvarlaklaştırınız burada dikkat etmeniz gereken nokta , geri tepme koruyucu dişinin EĞELENMEMESİDİR.

Her 30 saatlik kullanım.

Makinayı Yetkili Servis Merkezine götürün Depolama / Taşıma

Ürünün soğumasını bekleyin ve çubuk ve zincirin üzerine kapağını yerleştirin.

Ürünü serin, kuru ve çocukların erişemeyeceği bir yerde saklayın. Açık mekanlarda depolamayın.

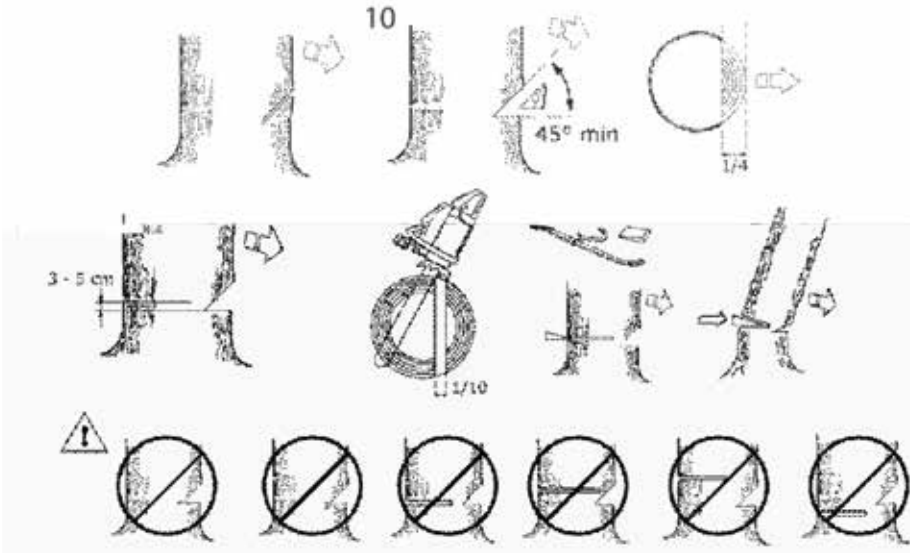
Ürünün yağ sızdırmadığından emin olun.

14. KESİM UYGULAMALARI

⚠ DEVİRME

Ağaç devirme yönünün kontrolünü sağlayabilmek için aşağıdaki kesimleri yapmak zorundasınız: (Şekil 10)

Yön çentiği, ilk bu işlem yapılmalıdır, ağacın düşüş yönünü tayin edebilmek içidir: İlk önce, ağacın devrilmesini istediğimiz taraftan, yön çentiğinin ÜST KISMINDAN başlanmalıdır. Ağacın sağ tarafına konularak ve zincir çekme kesim metodu uygulanmalıdır: daha sonrada üst kısmın son noktası ile birleşecek olan, ALT KISMİN kesimi gerçekleştirilmelidir. Yön çentik kesim derinliği, gövde çapının ¼ 'ü ve üst ve alt kesim açısı da hiç değil ise 45° olmalıdır. Bu iki kesimin birleştiği yere "yön çentiği hattı" adı verilir. Bu hat kusursuz olarak tam yatay ve devrilme yönüne dik açılı (90°) olmalıdır. Devirme kesimi , ağacı devirmeye sebep vermek için gerçekleştirilmekte olup , yön çentiği hattı üstünden 3- 4 cm yukarısından ve gövdenin 1/10 kadar masraf bırakılarak gerçekleştirilir. Ağacın solundan ve zincir çekme kesimi uygulanarak, zıpkın kullanarak işinizi yapınız. Ağacın , planlanmakta olan devrilme hasarlar varsa, bunu değiştiriniz. Yönlendirme dişlisini düzenli olarak temizleyin ve aşırı yıpranmaya maruz kalıp kalmadığını kontrol edin. Kılavuz burun makarası rulmanlarını belirtilen deliklerden gresleyiniz.



5. SERVİS

⚠ WARNING UYARI

Sadece aynı yedek parçalar kullanılarak nitelikli bir onarım personeli tarafından elektrikli aletinize servis verilmesini sağlayın. Bu durum, elektrikli aletinizin emniyetinin sağlanmasını garanti edecektir.

6. ZİNCİR TESTERE GÜVENLİK UYARILARI

- Zincir testere çalıştırılırken vücudunuzun tüm parçalarını testere zincirinden uzak tutun. Zincir testereyi çalıştırmadan önce testere zincirinin herhangi bir şeye temas etmediğinden emin olun. Zincir testereleri çalışırken bir anlık dikkatsizlik kıyafetinizin ya da vücudunuzun testere zincirine dolanmasına neden olabilir.
- Zincir testereyi daima sağ elinizle arka koldan ve sol elinizle ön koldan tutun. Zincir testerenin ters elle tutulması yaralanma riskini artırır ve asla yapılmaması gerekir.
- Güç aracını yalnızca yalıtılmış yüzeylerden kavrayarak tutun, çünkü zincir testere gizli elektrik kablolarıyla veya kendi kablosuyla temas edebilir. "Elektrikli" telle temas eden zincir testereler, güç aletinin metal parçalarının "elektriğe" maruz kalmasına ve operatörü elektrik çarpmasına yol açabilir. Güvenlik gözlüğü ve işitme koruyucu kullanın. Baş , el , bacak ve ayaklar için diğer koruyucu ekipmanlar önerilmektedir. Uygun koruyucu giysi, uçan kıymıklar veya testere zincirine kazara dokunma nedeniyle oluşabilecek yaralanma riskini azaltır. İş giysisi tedarikçisinden alınabilir.
- Zincir testereyi ağaçtayken kullanmayın. Zincir testerenin ağacın üzerindeyken kullanılması yaralanmaya neden olabilir.
- Her zaman uygun basacak bir yer sağlayın ve zincir testereyi yalnızca sabit, güvenli ve düz bir yüzey üzerinde çalıştırın. Merdiven gibi kaygan veya dengesiz yüzeyler denge kaybına ya da zincir testerenin kontrolünü kaybetmeye neden olabilir.
- Gergin bir dalı keserken geriye doğru fırlamasına karşı dikkatli olun. Ağaç liflerindeki gerginlik boşaldığında , dal yay gibi operatöre çarpabilir ve/veya zincir testereyi kontrolden çıkarabilir.

6. ZİNCİR TESTERE GÜVENLİK UYARILARI

- Çalı ya da fidanları keserken son derece dikkatli olun. İnce maddeler testere zincirlerine yakalanıp size doğru savrulabilir ya da sizi çekerek dengenizi bozabilir.
- Zincir testereyi kapalı halde ve vücudunuzdan uzakta olacak şekilde ön kolundan tutarak taşıyın. Zincir testereyi naklederken veya depolarken kılavuz çubuk kapağını daima takın. Zincir testerenin doğru olarak kullanılması hareketli testere zincirine kazara temas etme olasılığını azaltacaktır. Yağlamak, zincir germek ve aksesuarları değiştirmek için talimatlara uyun. Düzgün şekilde gerilmeyen veya yağlanmayan zincir kırılabilir ya da geri tepme riskini artırabilir.
- Kolların kuru, temiz ve yağsız olmasını sağlayın. Yağlı kollar kaygan olur ve kontrolün kaybedilmesine yol açar.
- Sadece odun kesin. Zincir testereyi amacı dışında kullanmayın. Örneğin: Zincir testereyi plastik, duvar ya da ahşap olmayan inşaat malzemelerini kesmek için kullanmayın. Zincir testerenin tasarlandığından farklı işlemler için kullanılması tehlikeli bir duruma yol açabilir.

Geri tepme nedenleri ve operatörün bunu engellemesi:

Geri tepme , kılavuz çubuğun ucu bir cisme (Res B3) dokunduğunda veya odun zincir testereyi yarıktaki sıkıştırdığında gerçekleşebilir. Bazı durumlarda uç tarafın temas etmesi ani bir ters tepkiye neden olarak kılavuz çubuğunun yukarı ve geriye operatöre doğru atar. Kılavuz çubuğun üst kısmı boyunca testere incirlerin sıkıştırılması kılavuz çubuğunu hızlı bir şekilde operatöre itebilir. Bu her iki olayda da testerenin kontrolünü kaybederek ciddi şekilde yaralanmanıza neden olabilir. Yalnızca testerenizdeki güvenlik aletlerine güvenmeyin. Bir zincir testere kullanıcısı olarak kesme işleminde kaza ve yaralanma olmamasını sağlamak için bazı önlemler almanız gerekir.

Geri tepme, yanlış alet kullanımının ve/veya yanlış çalışma prosedürlerinin ya da koşullarının bir sonucudur ve aşağıda verilenler gibi uygun önlemler alınarak engellenebilir:

- Her iki elinizle başparmak ve parmaklarınızı kullanarak zincir testerenin kollarını sıkıca kavrayın, elleriniz testerenin üzerindeyken vücudunuzu ve kollarınızı geri tepme gücüne karşı durabilecek şekilde konumlandırın. Uygun önlemler alındığı takdirde geri tepme gücü operatör tarafından kontrol edebilir. Zincir testerenin elinizden kurtulmasına izin vermeyin.
- Çok fazla uzanmayın ve omuz yüksekliğinden yukarısını kesmeyin. Bu, istenmeyen uç temasını önlemeye yardımcı olur ve beklenmedik durumlarda zincir testerenin daha iyi kontrol edilmesini sağlar.
- Yalnızca üretici tarafından belirtilen yedek çubukları ve zincirleri kullanın. Yanlış yedek çubuk ve zincirleri zincirin kırılmasına ve/veya geri tepmeye neden olabilir.
- Zincir testere için üreticinin bileme ve bakım talimatlarını uygulayın. Derinlik göstergesi yüksekliğini azaltmak geri tepmenin artmasına neden olabilir.

14. KESİM UYGULAMALARI

⚠ DEVİRME

Yeterli tecrübenizin olmaması halinde asla devirme işlemi yapmaya kalkmayınız ve her şıkta, kılavuz boyunu geçen çapa sahip olan gövdelerin devirme işlemi yapmayınız! Bu tip işler , yeterli tecrübeye ve gerekli olan gereçlere sahip olan kullanıcılar içindir. Ağaç devirmenin amacı , en iyi konumda bunu devirip daha sonrada tomruğun dallarını keserek ayıklamak ve parçalara bölmek (devrilmekte olan ağacın diğer bir ağaca takılmasından kaçınınız: dolanmış olan bir ağacın kurtarma operasyonu çok tehlikelidir.)

En doğru devirme yönünün ayarlanmasında şu noktaları değerlendiriniz: dolanmış olan bir ağacın etrafında neler bulunur, bunu eğimi, açısı, rüzgar yönü ve dalların yoğunluğu

Aynı zamanda ölü olan dalların varlığını da değerlendirmelisiniz aksi takdirde bunlar kopabilir ve bir tehlike arz edebilirler.

⚠ WARNING UYARI

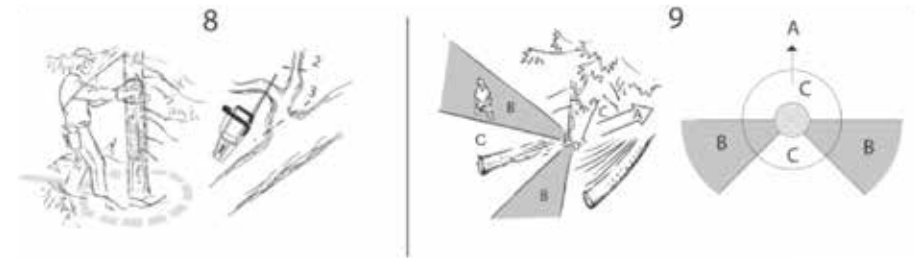
Kritik devirme işlemlerinde, kesim sonrasında, akustik kulak koruyucunuzu hemen çıkartınız ki, normal olmayan sesleri ve olabilecek ikazları duyabilesiniz.

Kesim Öncesi Hazırlıklar ve Kaçış Planı Hazırlama:

Yukarıdan aşağıya doğru ve gövdeyi alet ile aranızda alarak, zor dalları sonraya bırakarak, tek tek çalışanızı engelleyen dalları temizleyiniz (şekil8). Ağaç etrafındaki çalılıklarında temizlenmesinden sonra, kaçış yönünüzde bulunabilecek ve size engel olabilecek diğer unsurları da inceleyiniz.

(taşlar, kökler ,çukurlar vs...)şekilde verilen referans noktalarını göz önüne alınız.(şekil.9)

Ağacın Devrilme yönü B. Kaçış Yolu C. Tehlikeli Bölge)



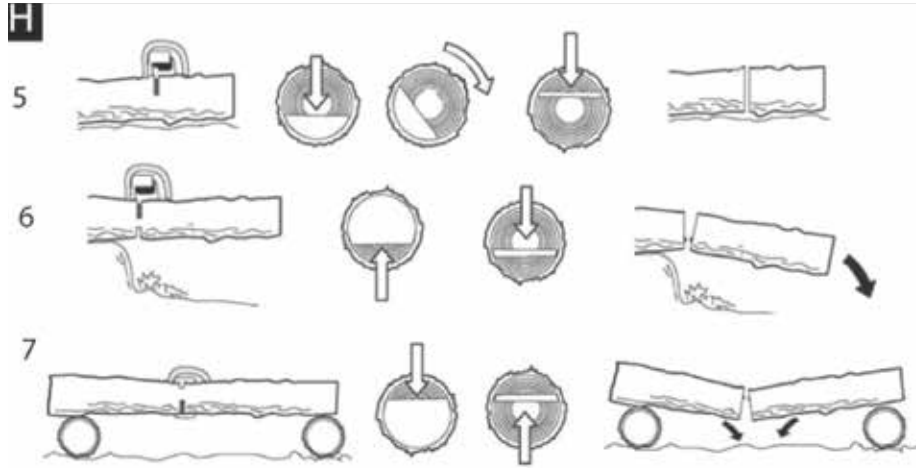
14. KESİM UYGULAMALARI

İleride özel durumlarda yapılması gereken tipik kesme metotları ele alınacak olup, en az risk olarak uygulanacak olan kesim işleminin sizin o anda bulunduğunuz çalışma şartlarına uygun olup olmadığını siz değerlendireceksiniz.

Yerde olan bir kütük(kesim sonunda zincirin yere çarpma riski mevcuttur.) (şekil5) Tüm kütüğü yukarıdan aşağıya doğru kesiniz . Kesimin sonuna doğru , zincirin yere değmemesi için dikkat ediniz. Mümkün olması durumlarında yer ile temas riskini azaltmak amacı ile, kütüğün 2/3'ünü kesiniz, daha sonra bunu yuvarlayınız ve geri kalan kısmı yukarıdan aşağıya doğru kesiniz. Tek bir taraftan destek alan kütük (Kesme esnasında kütüğün kırılma riski mevcuttur.)(şekil.6) Kesime alt taraftan başlayarak 1/3 kadarını kesiniz, işlem tamamlandıktan sonra kesim hizasını takip ederek üstten kesimi tamamlayınız.

İki taraftan destek alan kütük (zincirin sıkışma riski mevcuttur.)(şekil.7)

Kesmeye üst taraftan başlayarak çapın 1/3 kadar kesiniz, işlem tamamlandıktan sonra kesim hizasını takip ederek alt taraftan kesimi tamamlayınız. Eğimli yüzeyde ağaç gövdesi devirme. Daima ağaç gövdesinin tepe tarafında durun. "Keserken" tam kontrol sağlamak için kesim işleminin sonuna doğru testere kollarını sıkıca tutmaya devam ederek kesme baskısını uygulamayı bırakın. Zincirin yere temas etmesine izin vermeyin.



7. İLAVE EMNİYET ÖNERİLERİ

KULLANIM KLAVUZU

- 1.Kullanım kılavuzu. Bu makineyi kullanan herkes kullanım kılavuzunu çok dikkatli bir şekilde okumalıdır. Makinenin başka bir kişiye satılması ya da kiralanması durumunda beraberinde kullanım kılavuzu verilmelidir.
- 2.Makineyi kullanmadan önceki önlemler. Kullanım kılavuzu talimatlarını tam olarak bilmeyen kişilerin bu makineyi kullanmasına asla izin vermeyin. Deneyimsiz kişiler testere tezgahında bir eğitim sürecinden geçmelidir.

KONTROLLER

Her kullanımdan önce özellikle güçlü bir darbeye maruz kaldığında ya da arıza belirtisi gösterdiğinde makineyi dikkatle kontrol edin. "Bakım ve Saklama"
Her kullanımdan önce" bölümünde açıklanan tüm işlemleri gerçekleştirin.

ONARIMLAR VE BAKIM

Makinenin değiştirilebileceğiniz tüm parçaları açık bir şekilde "Montaj/Demontaj" talimatları bölümünde açıklanmıştır. Gerektiğinde diğer tüm makine parçaları yalnızca Yetkili Servis Merkezi tarafından değiştirilmelidir.

GIYSİLER

Bu makineyi kullanırken kullanıcı aşağıdaki onaylı koruyucu giysileri giymelidir:
Dar koruyucu giysi, kaymaz tabanlı güvenlik ayakkabısı, ezilmez topuk koruyucu ve kesilmez koruyucu, kesme ve titreşime karşı koruyucu eldivenler, koruyucu gözlükler veya güvenlik maskesi, kulak koruma manşonu ve kask (cisimlerin düşme tehlikesi varsa)iş giysisi tedarikçisinden alınabilir.

7. İLAVE EMNİYET ÖNERİLERİ

SAĞLIK ÖNLEMLERİ

Titreşim ve Gürültü düzeyi.

Bölgenizdeki gürültü kısıtlamalarına dikkat edin. Makinenin uzun süreli kullanımı kullanıcıyı "beyaz parmak fenomeni"(Raynaud fenomeni), Karpal tüneli sendromu ve benzeri rahatsızlıkları yaratabilen titreşimlere maruz bırakabilir.

Sağlık önlemleri. Kimyasal maddeler.

Üretici tarafından onaylanan yağı kullanın.

Sağlık önlemleri-Sıcaklık.

Kullanım sırasında dişli ve zincir çok yüksek sıcaklıklara ulaşır, sıcakken bu parçalara dokunmaya özen gösterin.

Nakliye ve saklama önlemleri.

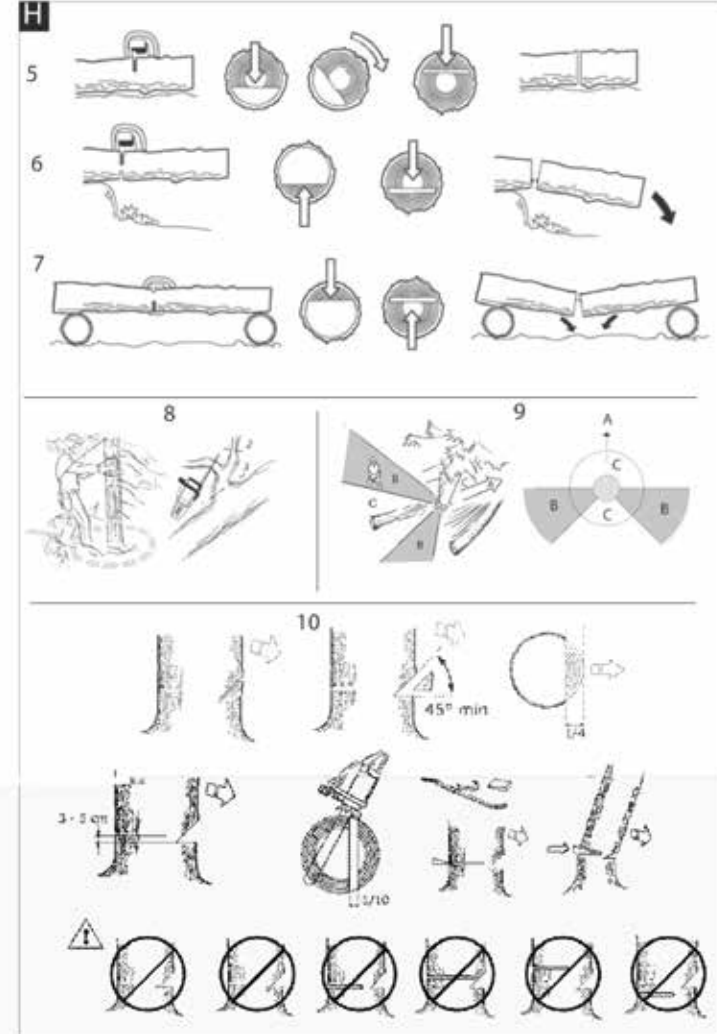
(Res B2) Çalışma alanının başka bir yer ile her değiştirilişinde makineyi elektrik şebekesinden çıkartın ve zincir fren kolunu etkin hale getirin. Her nakliye ya da saklama işleminden önce kılavuz çubuğu kapağını takın. Makineyi daima çubuk geriye bakacak şekilde taşıyın ya da makineyi bir araç içinde taşıırken zarar görmesini engellemek için her zaman sıkıca bağlayın.

Geri tepme etkisi. (Res B3) Geri tepme etkisi çubuğun kullanıcıya doğru şiddetli bir şekilde yukarı ve geri yöndeki hareketinden oluşur. Bu genellikle çubuk ucunun üst kısmı "geri tepme tehlike bölgesi" denir. (Kılavuz çubuk üzerindeki kırmızı işarete bakın) bir cisme temas ederse ya da zincir odun içinde sıkışırsa gerçekleşir. Geri tepme kullanıcının kontrolü kaybederek aletleri kullanıcıyı yaralanmaya karşı korumak için yeterli değildir: Kullanıcı tepkiye neden olabilecek durumları iyi bilmelidir ve tedbirli ve doğru bir makine kullanımıyla birlikte deneyimi sayesinde çok dikkat ederek bunları önlemelidir (örneğin: asla tek seferde birkaç dalı birden kesmeyin çünkü bu "geri tepme tehlike bölgesi" üzerinde kazara bir darbeye neden olabilir.

14. KESİM UYGULAMALARI

Zıpkın Kullanımı

Kullanımı mümkün olduğu hallerde daha güvenli bir kesim için zıpkından faydalanınız: alet üzerindeki kontrolünüzü kaybetmemek için, kütüğün yüzeysel bölgesine veya gövdeye bunu saplayınız.



13. KABLOLAR

Elektrik kabloları ve uzatmaları yerel Onaylı Servis Merkezinde bulabilirsiniz. Zincir itirme kesimi (aşağıdan yukarıya doğru) (şekil.3) burada ise aletin ansızın kullanıcıya doğru hareket ederek çarpma veya kütük ile tehlikeli bölgenin temas edip geri tepme riskleri mevcuttur: kesim esnasında çok dikkat edilmelidir. Aleti güvenli bir şekilde kullanmanın en etkili şekli, kütüğün bir sehpa üzerinde bloke edekten , yukarıdan aşağıya doğru hareketle ve yardım alınan sehpa alanı dışından kesilmesidir. (şekil.4)



7

8. ELEKTRİKLİ ALET EMNİYET UYARILARI

⚠️ WARNING UYARI

Emniyet uyarılarını ve tüm talimatları okuyun. Uyarılara ve talimatlara uyulmaması elektrik şokuna yangına ve/veya ciddi yaralanmaya neden olabilir.

Uyarılar kısmındaki “ elektrikli alet ” terimi, şebekeden çalışan (kablolu) elektrikli alet veya pille çalışan (kablosuz) elektrikli alet anlamına gelmektedir.

⚠️ WARNING UYARI

1) Çalışma alanı emniyeti

- Çalışma alanının temiz ve iyi aydınlatılmış olmasını sağlayın. Düzensiz veya karanlık alanlar kazalara davetiye çıkarır.
- Elektrikli aletleri , yanıcı sıvıların, gazların veya tozun bulunduğu patlayıcı ortamlarda çalıştırmayın. Elektrikli aletler , tozu veya dumanları tutuşturabilen kıvılcımlar oluştururlar.
- Elektrikli bir aleti çalıştırırken çocukları ve seyredenleri uzak tutun. Dikkatinizi çeken şeyler kontrolü kaybetmenize neden olabilir.

⚠️ WARNING UYARI

2) Elektriksel Emniyet

- Elektrikli aletin fişleri prize uymalıdır. Fişi herhangi bir şekilde kesinlikle değiştirmeyin. Topraklı (topraklanmış) elektrik aletleri ile herhangi bir adaptör fişini kullanmayın. Değiştirilmemiş fişler ve uygun prizler elektrik şoku riskini azaltacaktır.
- Borular, radyatörler, fırınlar ve buzdolapları gibi topraklanmış yüzeylerde vücudunuzun temas etmesinden kaçınınız. Vücudunuz topraklanırsa elektrik şokunun artma riski vardır.
- Elektrikli aletleri yağmurlu veya nemli şartlara maruz bırakmayın. Elektrikli bir alete su girmesi elektrik şoku riskini arttıracaktır.
- Kordonu usulüne uygun kullanınız. Elektrikli aleti taşımak, çekmek veya fişinden çıkartmak için kordonu kesinlikle kullanmayın. Kordonu, ısıdan ,yağdan, sivri kenarlardan veya hareketli parçalardan uzak tutunuz. Hasarlı veya dolaşmış kablolar elektrik şoku riskini artırır.

8. ELEKTRİKLİ ALET EMNİYET UYARILARI

⚠️ WARNING UYARI

HAREKETE GEÇİRME VE DURDURMA

Başlatma: Her iki tutamağı sıkıca tutun, anahtar bloğuna basın ve içeri basılmış olmasını sağlayın, sonra anahtara basın(bu noktada anahtar bloğu bırakabilirsiniz.)

Durdurma: Makine düğme bırakıldığında ya da zincir ön tutamakta olduğuna emin olarak zincir fren kolunu freni etkinleştirildiğinde durur.

KILAVUZ VE ZİNCİRİN YAĞLANMASI

⚠️ WARNING UYARI

Yetersiz yağlama zincir frenlemesine yol açarak ciddi yaralanmalara neden olabilir.

“Bakım” bölümde izah edilmekte olduğu gibi, pompanın yeterli miktarda zinciri sıvı yağ salmasının yapılmakta olduğunu denetleyiniz.

ZİNCİR SIVI YAĞ SEÇİMİ

Üretici tarafından onaylanan yağı kullanın. Biyolojik olarak parçalanabilen biyo -zincir yağının kullanılmasını önermekteyiz.

SIVI YAĞ DOLDURMAK

Sıvı yağ depo kapağını açınız, bunu sıvı yağ taşımayacak kadar doldurunuz (taşma durumunda, aleti iyice temizleyiniz) ve kapağı iyice kapatınız.

12. ÇALIŞMA ALANI GÜVENLİĞİ

1. Hiçbir zaman çocukların veya bu talimatları bilmeyen kişilerin ürünü kullanmasına izin vermeyin. Yerel yönetmelikler operatörün yaşını kısıtlayabilir.
2. Ürünü yalnızca usulüne uygun şekilde ve bu talimatlarda açıklanan işlevler için kullanın.
3. Tüm çalışma alanını herhangi bir tehlike kaynağına karşı dikkatli bir şekilde kontrol edin.(örn: yollar, patikalar, elektrik kabloları, tehlikeli ağaçlar vb)
4. Çevredeki tüm insanları ve hayvanları çalışma alanında en az ağaç gövdesinin 2,5 katı uzak tutun (gerektiğinde, alanı çevirin ve uyarı işaretleri kullanın) her durumda her on metreden aşağı olmayacak şekilde.
5. Diğer insanlara ya da mallara yapılan kazalardan ya da tehlikelerden operatör ya da kullanıcı sorumludur.

Elektriksel Emniyet

1. 30 mA' dan fazla olmayan akıma sahip bir Artık Akım Aygıtı (R.C.D) kullanmanız önemlidir. Monte edilmiş bir R.C.D' yle bile %100 güvenlik garanti edilemez ve güvenli çalışma uygulamasına her zaman uyulmalıdır. Her kullanımınızda R.C.D' nizi kontrol edin.
2. Kullanmadan önce , kabloları hasar veya eskime bakımından inceleyin. Kablo kusurlu olarak tespit edilirse , ürünü Yetkili Servis Merkezine götürün ve kablonun değiştirilmesini isteyin.
3. Elektrik kabloları hasarlı ya da yıpranmışsa ürünü kullanmayın. Kablo kesilmişse ya da yalıtımı zarar görmüşse derhal elektrik prizinden çıkartın. Elektrik prizinden çıkartılana kadar elektrik kablosuna dokunmayın. Kesilmiş ya da zarar görmüş kabloyu onarmayın ürünü Yetkili Servis Merkezine götürün ve kablonun değiştirilmesini isteyin.
4. Her zaman kablonun /uzatma kablosunun kullanıcının arkasında kalmasını sağlayın, kullanıcı veya diğer insanlar için tehlike oluşturmadığından emin olun ve zarar görmediğini kontrol edin. (sıcaklık, keskin cisimler , keskin kenarlar , yağ vb. sayesinde)
5. Kesme sırasında kabloyu dal ya da benzeri şeylere takılmayacak şekilde yerleştirin
6. Fiş kablo konektörü ya da uzatma kablosunu çekmeden önce her zaman aleti kapatın.
7. Aleti kapatın, fişi prizden çekin ve kabloyu saklamak üzere sarmadan önce hasar ya da eskimeye karşı elektrik besleme kablosunu inceleyin. Zarar görmüş bir kabloyu onarmayın. Ürünü bir Yetkili Servis Merkezine götürün ve kabloyu değiştirin.
8. Ürünü bir süre için yalnız bıraktığınızda fişi prizden çıkartın.
9. Kabloyu dolaştırmadan her zaman dikkatli bir şekilde sarın.
10. Her zaman ürün değerlendirme etiketinde gösterilen AC elektrik şebekesi voltajında kullanın.
11. Zincir Testere EN60745-1 ve EN60745-2-13'e uygun olarak çift yalıtımlıdır. Bu ürünün herhangi bir kısmına hiç bir şekilde toparlama yapılmamalıdır.

11. BAKIM VE SAKLAMA

WARNING UYARI

Herhangi bir bakım ya da temizleme işlemini gerçekleştirmeden önce fişi prizden çıkartın. Normalden daha fazla kirli ve tozlu ortamlarda çalışılması durumunda, ileride bahsedilmekte olan işlemlerin yazılmakta olduğundan daha sıklıkla gerçekleştirilmesi gereklidir.

Her Kullanım Öncesi

Sıvı yağ pompasının gerekli olduğu gibi çalışmakta olduğunu kontrol ediniz: yirmi santimetre mesafeden kılavuzu açık renkli bir yüzeye doğru çeviriniz; bir dakikalık çalışma sonrasında, bu yüzeyde belirgin olarak sıvı izlerinin gözlenmesi gerekmektedir.

Zincir frenin devreye girmesi veya devre dışı olması içim, çok fazla güce, yetersizliği ve de bloke olmadığını kontrol ediniz. Bu kontrolü şu şekilde yapabilirsiniz: zincir frenini devre dışı bırakınız, aleti doğru bir şekilde kavrayınız ve çalıştırınız, ön el koruma kalkanını, kavramanızı bırakmadan, sol bileğiniz/ kolunuz ile iterek zincir zincir frenini devreye sokunuz. Şayet zincir freni çalışıyor ise, zincir anında durmak zorundadır. Zincirin gerektiği kadar keskin, iyi konumda ve gerektiği gibi gerginliğe sahip olduğunu kontrol ediniz, düzensiz olaraktan aşınmalar mevcut ise veya kesme dişleri sadece 3mm kaldılar ise, bunu değiştiriniz. Motorun ısınmasını önlemek amacı ile, havalandırma deliklerini sıklıkla temizleyiniz. Devre anahtar tetiği ve Devre anahtar tetik kilidinin çalışmasını kontrol ediniz (bu işlem zincir freni devre dışında iken yapılır): Devre anahtar tetiği ve Devre anahtar tetik kilidini hareket ettiriniz ve bunları bıraktığınız anda geri döndüklerini kontrol ediniz, Devre anahtar tetik kilidini kullanmadan Devre anahtar tetiğinin kullanılmadığını denetleyiniz. Zincir tutma mili ve sağ el koruma kalkanın tam ve görülebilir bir materyal hatalarının olmadığını kontrol ediniz.

Her 2 – 3 Saatlik Kullanımda

Kılavuzu kontrol ediniz, gerekli olası durumda yağlama deliğini (şekil 5) ve kılavuz oluşunu (şekil 6) itina ile temizleyiniz, bu sonuncunun şayet aşınmış olması durumunda veya olabileceğinden fazla üzerinde hasarlar varsa bunu değiştiriniz.

Yönlendirme dişlisini düzenli olarak temizleyin ve aşırı yıpranmaya maruz kalıp kalmadığını kontrol edin. Kılavuz burun makarası rulmanlarını belirtilen deliklerden gresleyiniz.

Her 30 saatlik Kullanımda

Makineyi yetkili servis merkezine götürün.

9. GÜVENLİK EKİPMANLARININ TANIMLANMASI

WARNING UYARI

DEVRE ANAHTAR TETİĞİ KİLİDİ

Sizin aletinizin üzerinde bir adet özel düzenek öngörülmüş olup (şekil 1.a, 2a), bu hakarete geçirilmeden önce, devre anahtar tetiğine sizin arzunuzun dışında bir nedenden dolayı basılabilmesi mümkün değildir.

DEVRE ANAHTAR TETİĞİNİN BIRAKILMASI İLE HAREKETE GEÇEN ZİNCİR FRENİ

Sizin aletinizin üzerinde bir adet özel düzenek öngörülmüş olup, devre anahtar tetiğinin serbest bırakılması ile aniden devreye girerek zincirin bloke olmasını sağlar; şayet bunun çalışmadığının farkına varırsanız hemen Yetkili Teknik Servise baş vurunuz.

ZİNCİR FRENİ / ÖN EL KORUMA KALKANI

Ön el koruma kalkanı (şekil 1b, 2b) sol elinizin zincir ile temas engeller (aletin doğru olarak kavrama yeri). Ön el koruma kalkanı aynı zamanda zincir freni görevini üstlenmekte olup, bu düzenek tepme reaksiyonlarında, zincir bir kaç mili saniye içerisinde bloke edilecek bir tarzda tasarlanmıştır. Zincir freni, ön el koruma kalkanı geriye doğru konumlanması ile bloke edilmiş olup devre dışındadır (şekil3a,3b).

Zincir freni ön el siperliği ileri itildiğinde ve zincir durdurulduğunda(res 4a,4b) etkin duruma gelir. Zincir freni, sol bileği kullanarak ileri itmek suretiyle veya ters tepkinin bir sonucu olarak bilek, ön kol siperi ile temas ettiği zaman etkinleştirilebilir.

Makine, yatay pozisyonda çubuk ile kullanıldığında, örneğin ağaç keserken, zincir freni az ölçüde koruma sağlamaktadır.(şekil 5)

NOT: Ön el koruma kalkanının devreye girmesi ile, bir emniyet devre anahtarı motordan akımı keser. Anahtar tutulmuş durumda iken zincirin bırakılması ürünü çalıştıracaktır.

10. MAKİNE ÜZERİNDEKİ UYARI ETİKETLERİ



(1) Bu makineyi çalıştırmadan önce, kullanıcı el kitabını okuyunuz.



(2) Kafa, göz ve kulak koruyucularınızı giyiniz.



(3) Zincirli testere ile iş yaparken iki elinizi de kullanınız.



(4) Uyarı! Geri tepme tehlikesi var!



(5) Uyarı / Dikkat

! ÖNEMLİ

Eğer uyarı etiketleri herhangi bir şekilde zarar gördü ve okunamaz oldu ise, makineyi satın aldığınız firma ile derhal temasa geçip, yeni etiketleri temin ediniz ve bunları ilgili yerlere yapıştırınız.

! WARNING UYARI

Ürünün orijinalliğini bozmayınız. Ürünün orijinalliği bozulmuş ise veya el kitabına yazılanlar dışında bir kullanım söz konusu olduysa, ürün garanti kapsamı dışındadır.

9. GÜVENLİK EKİPMANLARININ TANIMLANMASI

! WARNING UYARI

ZİNCİR TUTMA MİLİ

Bu makine , zincir dişlisi altına yerleştirilen bir zincir tutucu ile (şekil 6a,6b) donatılmıştır. Bu mekanizma, zincirin kopması veya yeniden çıkması durumunda zincirin geriye doğru hareket etmesini durdurmak için tasarlanmıştır. Zincir gerginliğinin doğru olduğundan emin olmak suretiyle bu durumdan kaçınılabılır("D. Montaj/sökme" bölümüne bakın).

ARKA EL KORUMA

Zincir kopmalarında veya sıçramalarına karşı elin korunması görevini üstlenir.

TERMİK KESME

Motor zincir sıkıştığında veya aşırı yüklemeye olduğunda etkinleştirilen bir teknik Kesme Anahtarı ile (resim 1c,2c) korunmaktadır. Bu durum ortaya çıktığında, motoru durdurun ve güç beslemesinden fişi çıkartın, herhangi bir engeli temizleyin ve ürünün soğuması için birkaç dakika bekleyin. Teknik Kesme Anahtarını geriye itmek suretiyle sıfırlayın. Zincir freni bırakıldığında ve anahtar tutulmuş durumda iken Termik Kesme anahtarının sıfırlanması ürünü çalıştıracaktır.

D.MONTE/ DEMONTE ETMEK/ ÇUBUK VE ZİNCİR MONTAJI

Montajın doğru yapılmasını sağlamak için monte ederken çok dikkatli olun.

Ürün üzerinde çalışmadan önce fişi güç kaynağından çekin.

1. Zincir freninin etkin durumda olmadığından emin olun. Etkinse devre dışı bırakın.
2. 2a ve 2b çubuk tutma iç düğmesini çıkarın ve yönlendirme dişlisi kapağını çıkartmak için saat yönü aksine döndürün. Eldiven takın.
3. Zinciri burun dişlisinden başlayıp kılavuz çubuk oyuğuna takarak çubuk üzerine yerleştirin. Kesici dişlerin keskin tarafının çubuğun üst kısmında ileriye q"1 "1 doğru baktığından emin olun. (Çubuk üzerindeki işaretlere bakın.)

agromec[®]
your inner power...



İlgili TSE standartları ve / veya TSE Kriterleri :

TS 12533 Yetkili Servisler - Tarım alet ve Makinaları - Hasat ve Harman makinaları için kurallar.

İTHALATÇI:

Kemal Zıral Alet İş Mak. San. İç ve Dış Tic. Ltd. Şti
Fatih Mahallesi Gebi Caddesi No:78 / A İlkadım / Samsun / Türkiye

İMALATÇI :

ZHEJIANG SAFUN INDUSTRIAL CO.,LTD.
7 South Mingyuan - Ave Yongkang - Zhejiang - CHINA
T: 0579-87228379